

# oceanic

## FOUR ÉLECTRIQUE

notice d'utilisation

KR-E19N-1dkh / OCEAMF20B

CE



# SOMMAIRE

CONSIGNES DE SÉCURITÉ .....	3
SPÉCIFICATIONS TECHNIQUES .....	7
INSTRUCTIONS DE FONCTIONNEMENT .....	8
Avant la première utilisation.....	8
Modes d'utilisation.....	8
NETTOYAGE .....	9

## CONSIGNES DE SÉCURITÉ

**Veillez lire attentivement ce manuel avant d'installer et d'utiliser ce produit et conservez-le pour toute consultation ultérieure.**

### MISES EN GARDE IMPORTANTES

Lors de l'utilisation d'appareils électriques, des précautions préliminaires doivent être prises parmi lesquelles :

- 1. A l'emplacement du four, assurez-vous qu'un espace de 10 cm sur les côtés, et au moins 30 cm au-dessus du four soit respecté afin de favoriser la circulation d'air.**
2. Ne manipulez pas le four avec les mains mouillées ou humides. Introduisez la fiche proprement dans la prise de courant.
- 3. Si le câble d'alimentation est endommagé, il doit être remplacé par le fabricant, son service après-vente ou une personne de qualification similaire afin d'éviter un danger.**
4. Pour éviter tout court-circuit, ne plongez pas le four, ni les composants, ni le cordon électrique dans l'eau. Débranchez toujours le four après chaque utilisation.
5. Débranchez le four par la fiche. Ne tirez jamais sur le cordon.
- 6. Les surfaces du corps du four et de la porte vitrée peuvent devenir très chaudes lors de l'utilisation. Veillez à ne pas vous brûler durant ou après l'utilisation. Utilisez la poignée de la porte vitrée pour ouvrir et fermer le four.**
7. Utilisez la poignée plateau pour introduire et sortir le plateau du four.
8. Ne pas poser les matériaux ou objets suivants sur la

surface du four : carton, plastique, papier, bougie ou d'autres matériaux inflammables.

9. Soyez très prudent lorsque vous retirez le plateau du four.
10. Ne pas poser des objets lourds sur la porte ouverte.
11. Ne jamais laisser le four sans surveillance lors de son utilisation.
12. Ne pas éclabousser de l'eau sur la porte vitrée pendant ou directement après son utilisation. Ceci peut causer des fissures du verre.
13. Ne jamais placer le four près d'un brûleur à gaz ou autre source à haute température ou près d'un ventilateur électrique. Ceci peut générer un dérèglement de la température.
14. Ne laissez pas le cordon d'alimentation pendre de la table ou d'un comptoir et évitez qu'il soit en contact avec une surface chaude.
15. N'utilisez pas l'appareil si le cordon ou la fiche est endommagé, si l'appareil fonctionne mal ou a été endommagé d'une façon ou d'une autre. Retournez l'appareil au Service après-vente agréé le plus proche pour inspection, réparation ou réglage.
16. L'utilisation d'accessoires supplémentaires non recommandés peut causer des accidents ou des blessures.
17. **Les surfaces sont susceptibles de devenir chaudes au cours de l'utilisation.**
18. **La température des surfaces accessibles peut être élevée pendant l'utilisation.**
19. **Débranchez l'appareil après utilisation et avant tout**



**nettoyage. Laissez-le refroidir avant de mettre ou d'enlever des accessoires et avant de le nettoyer.**

20. Eteignez toujours l'appareil en mettant la commande du minuteur sur « OFF » avant de le débrancher.
21. Evitez de nettoyer l'appareil avec des tampons à récurer métalliques
22. Ne laissez jamais l'appareil sans surveillance durant les grillades et préparations de toasts
23. Evitez d'insérer des aliments trop grands ou des ustensiles métalliques dans le four, afin d'éviter tout risque de feu ou de choc électrique.
24. Un feu pourrait se produire si le four est recouvert ou touche une matière inflammable telle que rideaux et murs. Ne posez aucun article sur l'appareil lorsqu'il est en marche.
25. L'emploi de contenants autres que ceux en métal ou en verre exige une grande prudence.
26. Ne mettez aucun des matériaux suivants dans le four : carton, plastique, papier ou d'autres matériaux similaires.
27. Lorsque l'appareil ne fonctionne pas, n'y rangez rien d'autre que les accessoires recommandés par le fabricant.
28. Veillez à toujours porter des gants de protection isolants lorsque vous introduisez des denrées dans le four chaud ou si vous en retirez.
- 29. Cet appareil peut être utilisé par des enfants à partir de 8 ans et plus et par des personnes ayant des capacités physiques, sensorielles ou mentales réduites ou un manque d'expérience et de connaissances à condition qu'elles aient reçu une**

**supervision ou des instructions concernant l'utilisation de l'appareil en toute sécurité et qu'elles comprennent les dangers encourus. Les enfants ne doivent pas jouer avec l'appareil.**

- 30. Le nettoyage et l'entretien par l'utilisateur ne doivent pas être effectués par des enfants, sauf s'ils ont plus de 8 ans et qu'ils sont surveillés.**
- 31. La face arrière du four doit être placée contre un mur lors de son utilisation.**
- 32. CONSERVEZ CES INSTRUCTIONS.**
- 33. Cet appareil n'est pas destiné à être mis en fonctionnement au moyen d'une minuterie extérieure ou par un système de commande à distance séparé.**
- 34. Cet appareil est destiné à être utilisé dans des applications domestiques et analogues telles que:**
  - des coins cuisine réservés au personnel dans des magasins, bureaux et autres environnements professionnels;**
  - des fermes;**
  - l'utilisation par les clients des hôtels, motels et autres environnements à caractère résidentiel;**
  - des environnements du type chambres d'hôtes.**
35. La manière de nettoyer les surfaces en contact avec les aliments, et définie en page 9 dans la section de "NETTOYAGE".
36. Maintenir l'appareil et son cordon hors de portée des enfants de moins de 8 ans.

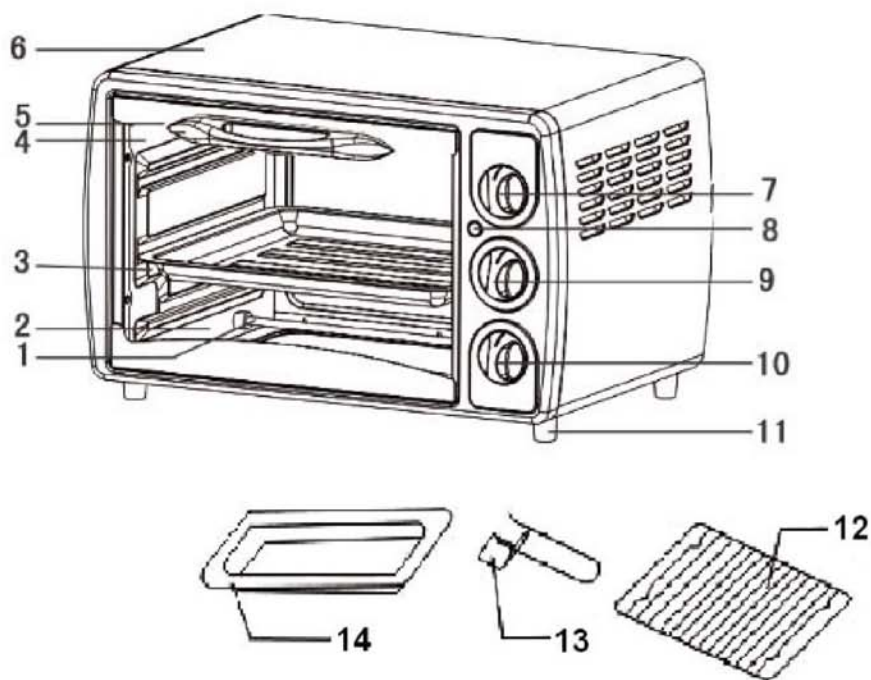
## Spécifications techniques :

**MODÈLE :** KR-E19N-1dkh/OCEAMF20B

**CAPACITE :** 20 litres

**PUISSANCE :** 1380 W

**DIMENSIONS HORS TOUT :** LxHxP : 44x29x34 cm



1. Élément chauffant (résistance)
2. Porte vitrée
3. Support des plaques
4. Enceinte intérieure
5. Poignée de la porte
6. Enceinte extérieure
7. Sélecteur de température
8. Témoin lumineux
9. Sélecteur de modes de cuissons
10. Minuteur
11. Pied
12. Grille
13. Poignée amovible
14. Plat lèchefrites

## Instructions de fonctionnement :

### Avant d'utiliser le four la première fois :


1. Lavez tous les accessoires du four avec un détergent doux de vaisselle et de l'eau claire. Faites ensuite complètement sécher à l'air tous les accessoires et assemblez-les de nouveau dans le four.
2. Faites chauffer le four à une température MAXIMALE durant environ 15 minutes pour éliminer toute odeur d'emballage pouvant rester après l'acheminement.

## UTILISATION DE VOTRE FOUR


### Conseils utiles

Il n'est généralement pas nécessaire de préchauffer le four. Vous obtiendrez de meilleurs résultats si vous chauffez le four avant de faire cuire des plats délicats, comme de la viande à cuisson moyenne et des gâteaux.


### Comment faire cuire vos aliments (viandes, volailles, gâteaux)

1. Placez la grille détachable dans la position désirée.
2. Placez votre plat sur la grille et fermez la porte du four.
3. Tournez le cadran du mode de cuisson en position .
4. Tournez le sélecteur de température jusqu'à la température désirée.
5. Tournez le cadran du minuteur sur la durée de cuisson désirée.
6. Une fois la cuisson terminée, le minuteur sonne pour indiquer que la durée désirée est écoulée. Vous pouvez tourner le cadran du minuteur jusqu'à la position « OFF » pour éteindre le four.

### Comment faire cuire des pâtisseries (type tartes aux fruits)

1. Placez la grille détachable dans la position désirée.
2. Placez le plat sur la grille et fermez la porte du four.
3. Tournez le cadran du mode de cuisson en position .
4. Tournez le sélecteur de température jusqu'à la température désirée.
5. Tournez le cadran du minuteur sur la durée de cuisson désirée.
6. Une fois la cuisson terminée, le minuteur sonne pour indiquer que la durée désirée est écoulée. Vous pouvez tourner le cadran du minuteur jusqu'à la position « OFF » pour éteindre le four.

### Comment griller des aliments

1. Insérez le plat lèche-frites.
2. Insérez la grille détachable avec les aliments au-dessus du plat lèche-frites.
3. Tournez le cadran du mode de cuisson en position .
4. Tournez le sélecteur de température jusqu'à la température maximale.
5. Tournez le cadran du minuteur sur la durée de cuisson désirée.
6. Une fois la grillade terminée, le minuteur sonne pour indiquer que la durée désirée est écoulée. Vous pouvez aussi tourner le cadran du minuteur jusqu'à la position « OFF » pour éteindre le four.

## Nettoyage

1. Il est important de nettoyer complètement le four après chaque utilisation afin d'empêcher toute accumulation de graisse et pour éviter les odeurs désagréables.
2. Laissez le four refroidir et débranchez le câble d'alimentation de la prise murale avant de le nettoyer.
3. N'immergez pas le four dans de l'eau et ne le lavez pas en le plaçant sous un robinet d'eau.
4. Enlevez la grille et le plateau lèchefrites pour les nettoyer comme tout autre ustensile de cuisine avec une éponge et de l'eau savonneuse.
5. Nettoyez l'intérieur du four et la paroi en verre avec une éponge et de l'eau savonneuse .
6. Nettoyez l'extérieur du four avec une éponge humide.
7. N'utilisez pas de nettoyeurs abrasifs ou d'ustensiles coupants pour nettoyer le four, car cela pourrait rayer le revêtement.
8. Laissez toutes les pièces et les surfaces sécher complètement avant d'utiliser de nouveau le four.



- Les équipements électriques et électroniques font l'objet d'une collecte sélective.
- Ne pas se débarrasser des déchets d'équipements électriques et électroniques avec les déchets municipaux non triés, mais procéder à leur collecte sélective.

IMPORTE PAR :  
E.M.C.DISTRIBUTION  
BP 92.773 16 MARNE LA VALLEE  
CEDEX 2  
FRANCE

LOT #: EMC032014